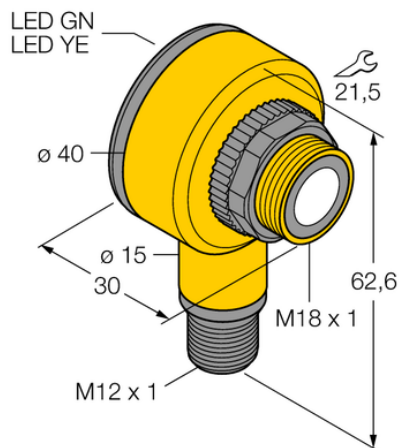




Czujnik ultradźwiękowy T186UEQ - Turck



**Numer artykułu SKU:
OC-TURCK008028**

Numer artykułu producenta:

Czas wysyłki: Do 2-3 dni

TURCK

OPIS PRODUKTU

Funkcja	Czujnik przeciwsobny
Tryb pracy	Nadajnik
Wykonanie	Prostokątny z gwintem
Wymiary konstrukcji	M18 x 1
Kierunek promieniowania	prosty
Zasięg	300...600 mm
Napięcie zasilania	12...30 V DC
Połączenie elektryczne	Złącze, M12 x 1
Materiał obudowy	Tworzywo sztuczne, PBT
Temperatura pracy	-40...+70 °C
Stopień ochrony	IP67
Cechy szczególne	Detekcja obiektów przezroczystych

DANE TECHNICZNE

Nr kat.

OC-TURCK008028