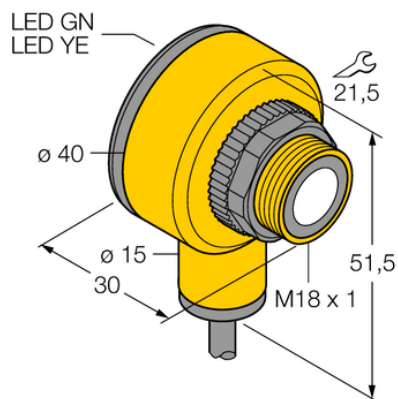




## Czujnik ultradźwiękowy T18VP6UR - Turck



**Numer artykułu SKU:**  
**OC-TURCK008029**

Numer artykułu producenta:  
-----

Tylko na zamówienie

**TURCK**

### OPIS PRODUKTU

Funkcja	Czujnik przeciwsobny
Tryb pracy	Odbiornik
Wykonanie	Prostokątny z gwintem
Wymiary konstrukcji	M18 x 1
Kierunek promieniowania	prosty
Zasięg	300...600 mm
Funkcja elementu przełączającego	Styk przełączny
Funkcja wyjścia	PNP
Połączenie elektryczne	Kabel
Długość kabla	2.0 m
Materiał obudowy	Tworzywo sztuczne, PBT
Temperatura pracy	-40...+70 °C
Stopień ochrony	IP67
Cechy szczególne	Detekcja obiektów przezroczystych

### DANE TECHNICZNE

Nr kat.

OC-TURCK008029

Data wygenerowania podsumowania: 06.06.2026r, g. 16:26