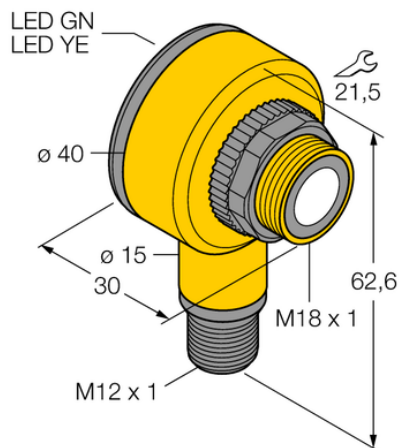




Czujnik ultradźwiękowy T18VP6URQ - Turck



**Numer artykułu SKU:
OC-TURCK008030**

Numer artykułu producenta:

Czas wysyłki: Do 2-3 dni

TURCK

OPIS PRODUKTU

Funkcja	Czujnik przeciwsobny
Tryb pracy	Odbiornik
Wykonanie	Prostokątny z gwintem
Wymiary konstrukcji	M18 x 1
Kierunek promieniowania	prosty
Zasięg	300...600 mm
Napięcie zasilania	12...30 V DC
Funkcja elementu przełączającego	Styk NO
Funkcja wyjścia	PNP
Połączenie elektryczne	Złącze, M12 x 1
Materiał obudowy	Tworzywo sztuczne, PBT
Temperatura pracy	-40...+70 °C
Stopień ochrony	IP67
Cechy szczególne	Detekcja obiektów przezroczystych

DANE TECHNICZNE

Nr kat.

OC-TURCK008030

Data wygenerowania podsumowania: 07.06.2026r, g. 06:53