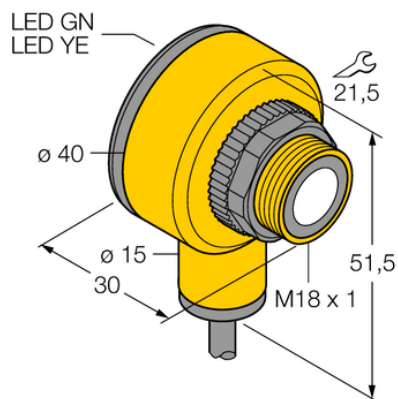




Czujnik ultradźwiękowy T18VN6UR W/30 - Turck



**Numer artykułu SKU:
OC-TURCK008149**

Numer artykułu producenta:

Tylko na zamówienie

TURCK

OPIS PRODUKTU

Funkcja	Czujnik przeciwsobny
Tryb pracy	Odbiornik
Wykonanie	Prostokątny z gwintem
Wymiary konstrukcji	M18 x 1
Kierunek promieniowania	prosty
Zasięg	300...600 mm
Funkcja elementu przełączającego	Styk przełączny
Funkcja wyjścia	NPN
Połączenie elektryczne	Kabel
Długość kabla	9.0 m
Materiał obudowy	Tworzywo sztuczne, PBT
Temperatura pracy	-40...+70 °C
Stopień ochrony	IP67
Cechy szczególne	Detekcja obiektów przezroczystych

DANE TECHNICZNE

Nr kat.

OC-TURCK008149

Data wygenerowania podsumowania: 07.06.2026r, g. 12:55