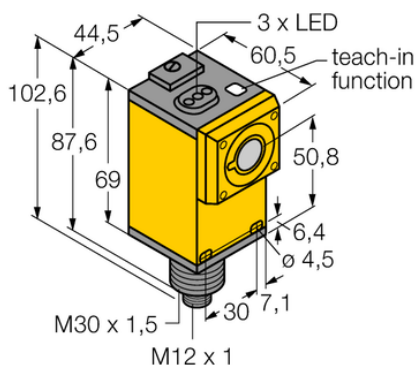




## Czujnik ultradźwiękowy Q45UBB63DAQ6 - Turck



**Numer artykułu SKU:  
OC-TURCK008403**

Numer artykułu producenta:  
-----

Tylko na zamówienie

**TURCK**

### OPIS PRODUKTU

Funkcja	Przełącznik zbliżeniowy
Tryb pracy	Czas pracy
Wykonanie	Prostopadłościenny
Wymiary konstrukcji	60.5 x 44.5 x 102.6 mm, Q45
Kierunek promieniowania	prosty
Zasięg	100...1400 mm
Napięcie zasilania	12...24 V DC
Funkcja elementu przełączającego	Styk NO
Funkcja wyjścia	PNP/NPN
Połączenie elektryczne	Złącze, M12 × 1
Materiał obudowy	Tworzywo sztuczne, PBT
Temperatura pracy	-25...+70 °C
Stopień ochrony	IP67
Cechy szczególne	Detekcja obiektów przezroczystych

### DANE TECHNICZNE

Nr kat.

OC-TURCK008403

Data wygenerowania podsumowania: 06.06.2026r, g. 08:08