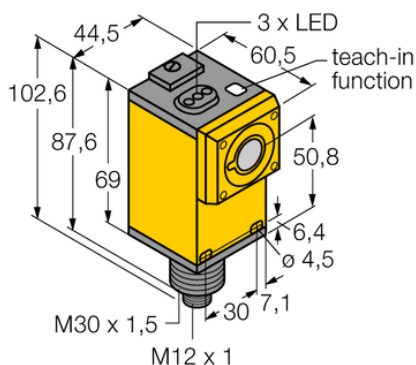




Czujnik ultradźwiękowy Q45UR3LIU64CQ6KS - Turck



**Numer artykułu SKU:
OC-TURCK009327**

Numer artykułu producenta:

Tylko na zamówienie

TURCK

OPIS PRODUKTU

Funkcja	Przełącznik zbliżeniowy
Tryb pracy	Czas pracy
Wykonanie	Prostopadłościenny
Wymiary konstrukcji	60.5 x 44.5 x 102.6 mm, Q45
Kierunek promieniowania	prosty
Zasięg	50...250 mm
Napięcie zasilania	12...24 V DC
Funkcja wyjścia	Wyjście analogowe
Napięcie wyjściowe	0...10 V
wyjście prądowe	4...20 mA
Połączenie elektryczne	Złącze, M12 × 1
Materiał obudowy	Tworzywo sztuczne, Poliester termoplastyczny
Temperatura pracy	-25...+70 °C
Stopień ochrony	IP67
Cechy szczególne	Detekcja obiektów przezroczystych

DANE TECHNICZNE

Nr kat.

OC-TURCK009327

Data wygenerowania podsumowania: 07.06.2026r, g. 16:08