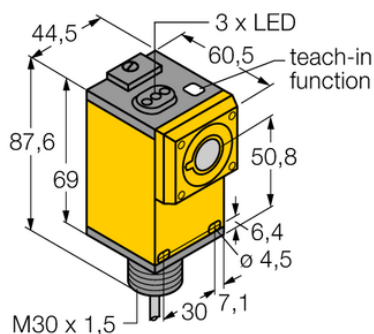




Czujnik ultradźwiękowy Q45ULIU64ACR W/30 - Turck



**Numer artykułu SKU:
OC-TURCK008570**

Numer artykułu producenta:

Tylko na zamówienie

TURCK

OPIS PRODUKTU

Funkcja	Przełącznik zbliżeniowy
Tryb pracy	Czas pracy
Wykonanie	Prostopadłościenny
Wymiary konstrukcji	60.5 x 44.5 x 87.6 mm, Q45
Kierunek promieniowania	prosty
Zasięg	100...1400 mm
Napięcie zasilania	12...24 V DC
Funkcja wyjścia	Wyjście analogowe
Napięcie wyjściowe	0...10 V
wyjście prądowe	4...20 mA
Połączenie elektryczne	Kabel
Długość kabla	9.0 m
Materiał obudowy	Tworzywo sztuczne, PBT
Temperatura pracy	-25...+70 °C
Stopień ochrony	IP67
Cechy szczególne	Detekcja obiektów przezroczystych

DANE TECHNICZNE

Nr kat.

OC-TURCK008570

Data wygenerowania podsumowania: 07.06.2026r, g. 06:51