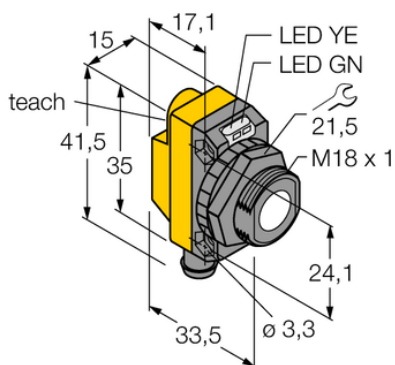




Czujnik ultradźwiękowy QS18UPAQ7 - Turck



**Numer artykułu SKU:
OC-TURCK010828**

Numer artykułu producenta:

Tylko na zamówienie

TURCK

OPIS PRODUKTU

Funkcja	Przełącznik zbliżeniowy
Tryb pracy	Czas pracy
Wykonanie	Prostokątny z gwintem
Wymiary konstrukcji	33.5 x 15 x 35 mm, QS18U
Kierunek promieniowania	prosty
Zasięg	50...500 mm
Napięcie zasilania	12...30 V DC
Funkcja elementu przełączającego	Styk NO
Funkcja wyjścia	PNP
Połączenie elektryczne	Złącze, M12 × 1
Materiał obudowy	Tworzywo sztuczne, ABS
Temperatura pracy	-20...+60 °C
Stopień ochrony	IP67
Cechy szczególne	Detekcja obiektów przezroczystych

DANE TECHNICZNE

Nr kat.

OC-TURCK010828

Data wygenerowania podsumowania: 07.06.2026r, g. 01:47