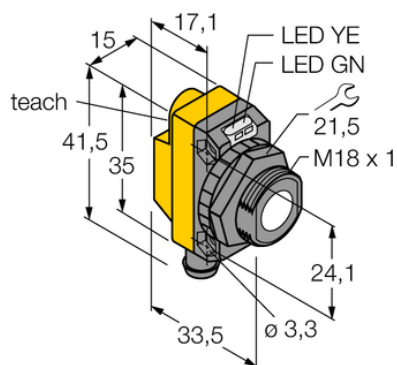




## Czujnik ultradźwiękowy QS18UNAQ7 - Turck



**Numer artykułu SKU:  
OC-TURCK010823**

Numer artykułu producenta:  
-----

Tylko na zamówienie

**TURCK**

### OPIS PRODUKTU

|                                  |                                   |
|----------------------------------|-----------------------------------|
| Funkcja                          | Przełącznik zbliżeniowy           |
| Tryb pracy                       | Czas pracy                        |
| Wykonanie                        | Prostokątny z gwintem             |
| Wymiary konstrukcji              | 33.5 x 15 x 35 mm, QS18U          |
| Kierunek promieniowania          | prosty                            |
| Zasięg                           | 50...500 mm                       |
| Napięcie zasilania               | 12...30 V DC                      |
| Funkcja elementu przełączającego | Styk NO                           |
| Funkcja wyjścia                  | NPN                               |
| Połączenie elektryczne           | Złącze, M12 × 1                   |
| Materiał obudowy                 | Tworzywo sztuczne, ABS            |
| Temperatura pracy                | -20...+60 °C                      |
| Stopień ochrony                  | IP67                              |
| Cechy szczególne                 | Detekcja obiektów przezroczystych |

### DANE TECHNICZNE

Nr kat.

OC-TURCK010823

Data wygenerowania podsumowania: 06.06.2026r, g. 21:58