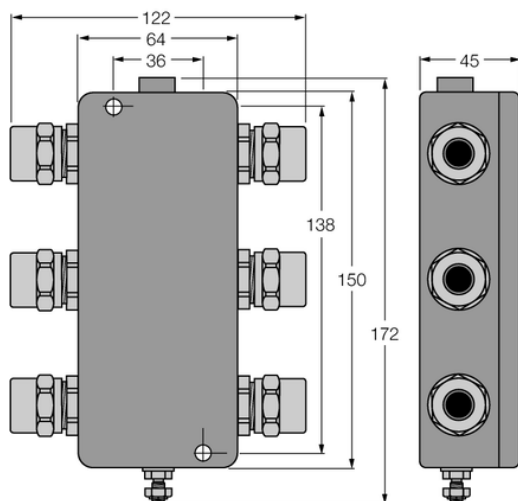




Koncentrator IP67, 4-kanalowy JBBS-49SC-T415/3G - Turck



Numer artykułu SKU:
OC-TURCK023687

Numer artykułu producenta:

Tylko na zamówienie

TURCK

OPIS PRODUKTU

Protokół sieciowy	FOUNDATION fieldbus
Technika połączeniowa	Cable gland
Typ urządzenia	Aktywny koncentrator sieciowy
Temperatura pracy	-25...+70 °C
Stopień ochrony	IP67
Certyfikaty	Ex-Approval

DANE TECHNICZNE

Nr kat.

OC-TURCK023687