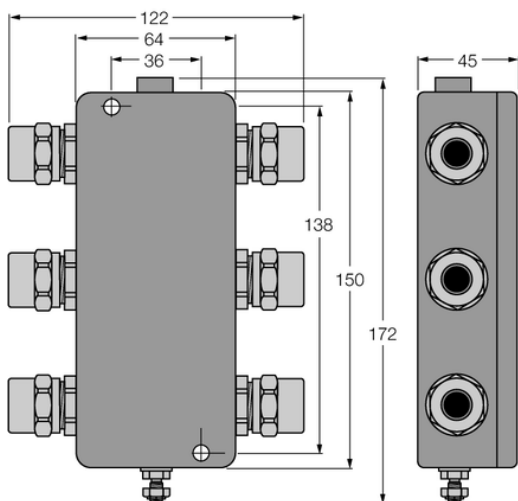




Koncentrator IP67, 4-kanalowy JBBS-49-T415B/EX - Turck



Numer artykułu SKU:
OC-TURCK023692

Numer artykułu producenta:

Tylko na zamówienie

TURCK

OPIS PRODUKTU

Protokół sieciowy	FOUNDATION fieldbus
Technika połączeniowa	Cable gland
Typ urządzenia	Pasywny koncentrator sieciowy
Temperatura pracy	-40...+70 °C
Stopień ochrony	IP67
Certyfikaty	ATEX

DANE TECHNICZNE

Nr kat.

OC-TURCK023692