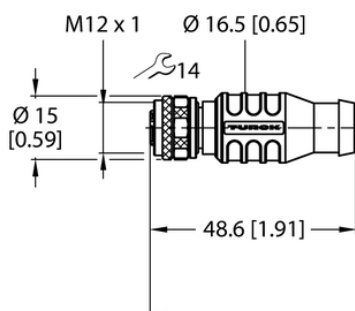




Przewód przemysłowy Ethernet RKSD-RJ45S-4422-1M - Turck



**Numer artykułu SKU:
OC-TURCK033254**

Numer artykułu producenta:

Tylko na zamówienie

TURCK

OPIS PRODUKTU

Aplikacja	Dane
Wykonanie	Przewód przedłużający
Złącze A	Złącze żeńskie, M12 × 1, Prosty, Kodowanie D
Liczba styków	4
Uchwyt	Tworzywo sztuczne, TPU, Czarny
Nakrętka/śruba	mosiądz, CuZn, Niklowane
Złącze B	Złącza, RJ45, Prosty
Liczba pinów	4
Uchwyt	Tworzywo sztuczne, TPU, Czarny
Protokół sieciowy	Ethernet
Prąd	1.5 A
Średnica przewodu	Ø 6.5 mm
Długość przewodu	1.0 m
Otulina przewodu	PUR, Zielony
Liczba żył przewodu	4
Klasa ochrony	IP67, IP69K
Certyfikaty	UL w wykazie

DANE TECHNICZNE

Nr kat.

OC-TURCK033254

Data wygenerowania podsumowania: 05.06.2026r, g. 16:43