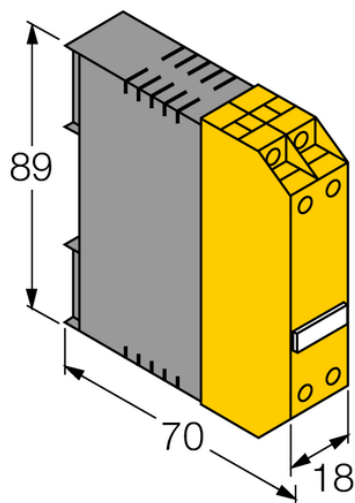




Kontroler poziomu MK91-R11/24VDC - Turck



**Numer artykułu SKU:
OC-TURCK040899**

Numer artykułu producenta:

Czas wysyłki: Do 2-3 dni

TURCK

OPIS PRODUKTU

DANE TECHNICZNE

Nr kat.

OC-TURCK040899