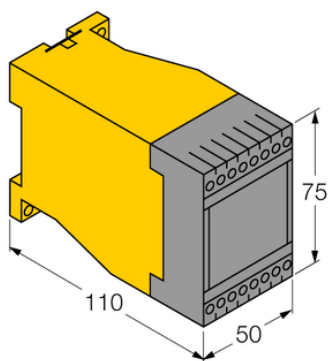




Kontroler poziomu MS91-12-R - Turck



**Numer artykułu SKU:
OC-TURCK022793**

Numer artykułu producenta:

Czas wysyłki: Do 2-3 dni

TURCK

OPIS PRODUKTU

Typ sygnału	Wejście rezystancyjne
Typ urządzenia	Kontroler poziomu
Wersja Ex	nie
Atesty	GOST
Napięcie nominalne	Uniwersalny zakres napięcia
Liczba kanałów	1
Wyjście dwustanowe	Wyjście przekaźnikowe
Połączenie elektryczne	2 × zdejmowalny blok zaciskowy 8-styk., zabezpieczenie przed odwrotną polaryzacją, połączenie śrubowe
Stopień ochrony	IP20

DANE TECHNICZNE

Nr kat.

OC-TURCK022793