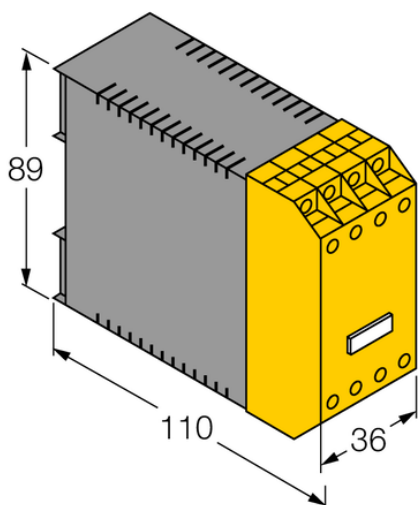




Kontroler poziomu MK91-12-R/230VAC - Turck



**Numer artykułu SKU:
OC-TURCK040942**

Numer artykułu producenta:

Tylko na zamówienie

TURCK

OPIS PRODUKTU

Typ sygnału	Wejście rezystancyjne
Typ urządzenia	Kontroler poziomu
Wersja Ex	nie
Atesty	GOST
Napięcie nominalne	230 V AC
Liczba kanałów	1
Wyjście dwustanowe	Wyjście przekaźnikowe
Połączenie elektryczne	4 × płaski zacisk 4-styk. z samoczynnie podnoszącymi się płytkami zaciskowymi
Stopień ochrony	IP20

DANE TECHNICZNE

Nr kat.

OC-TURCK040942