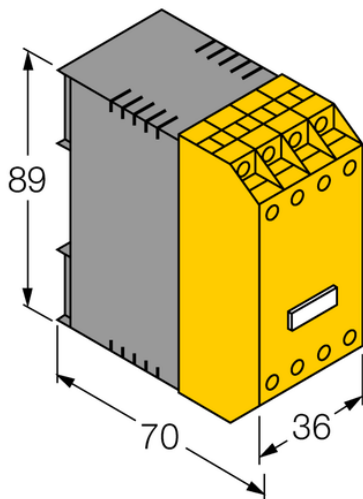




## Kontroler poziomu MK91-12-R/24VDC - Turck



**Numer artykułu SKU:  
OC-TURCK040944**

Numer artykułu producenta:  
-----

Czas wysyłki: Do 2-3 dni

**TURCK**

### OPIS PRODUKTU

Typ sygnału	Wejście rezystancyjne
Typ urządzenia	Kontroler poziomu
Wersja Ex	nie
Atesty	TR CU
Napięcie nominalne	24 V DC
Liczba kanałów	1
Wyjście dwustanowe	Wyjście przekaźnikowe
Połączenie elektryczne	4 × płaski zacisk 4-styk. z samoczynnie podnoszącymi się płytkami zaciskowymi
Stopień ochrony	IP20

### DANE TECHNICZNE

Nr kat.

OC-TURCK040944