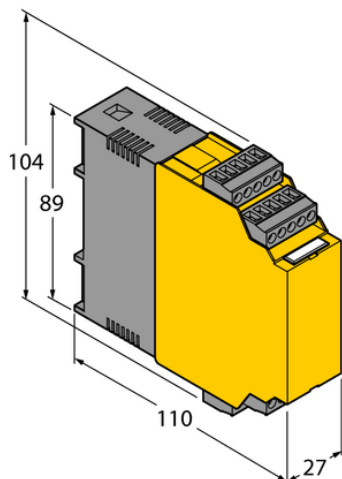




Kontroler prędkości obrotowej IM21-14-CDTRI - Turck



**Numer artykułu SKU:
OC-TURCK040835**

Numer artykułu producenta:

Tylko na zamówienie

TURCK

OPIS PRODUKTU

Typ sygnału	Wejście częstotliwościowe
Typ urządzenia	Kontroler prędkości obrotowej
Wersja Ex	nie
Atesty	TR CU
Napięcie nominalne	Uniwersalny zakres napięcia
Liczba kanałów	1
Wyjście dwustanowe	Wyjście przekaźnikowe i tranzystorowe
Połączenie elektryczne	4 × zdejmowalny blok zaciskowy 5-styk., zabezpieczenie przed odwrotną polaryzacją, połączenie śrubowe
Stopień ochrony	IP20
Rodzina produktów	IM

DANE TECHNICZNE

Nr kat.

OC-TURCK040835