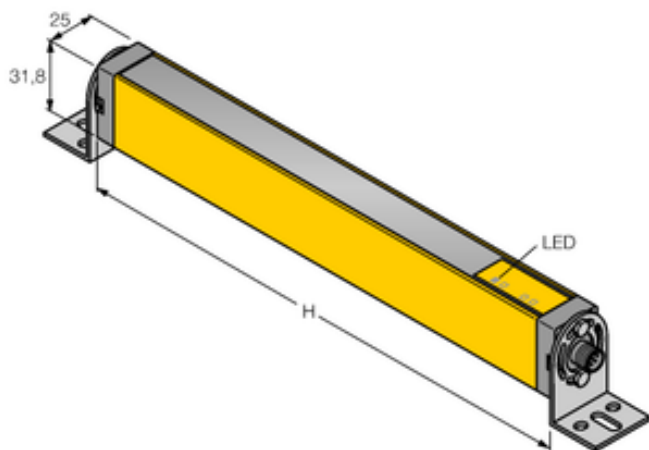




Ekran świetlny dla bezpieczeństwa maszyn LS2E30-1200Q8 - Turck



Numer artykułu SKU:
OC-TURCK010961

Numer artykułu producenta:

Tylko na zamówienie

TURCK

OPIS PRODUKTU

Funkcja	Kurtyna świetlna
Wykonanie	Prostopadłościenny
Wysokość aktywna	1200 mm
Zasięg	200...15000 mm
Rozdzielczość optyczna	30 mm
Liczba wiązek	64
Rodzaj światła	IR
Kaskadowe	Nie
Z funkcją mutingu	Nie
Napięcie zasilania	20...28 V DC
Połączenie elektryczne	Złącze, M12 × 1
Materiał obudowy	Metal, AL, Żółty poliester
Temperatura pracy	0...+55 °C
Stopień ochrony	IP65

DANE TECHNICZNE

Nr kat.

OC-TURCK010961