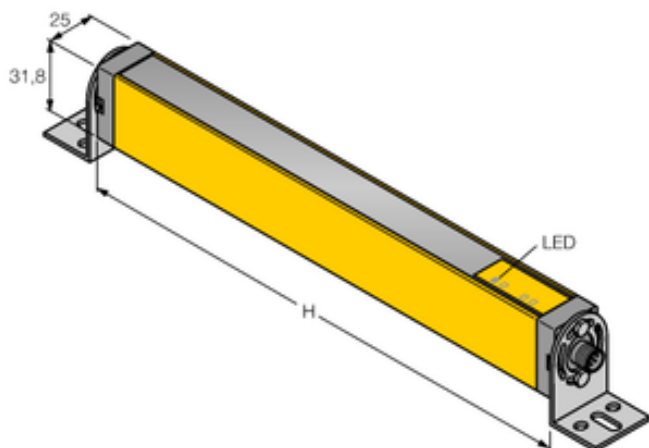




## Ekran świetlny dla bezpieczeństwa maszyn LS2LP30-750Q88 - Turck



Numer artykułu SKU:  
**OC-TURCK010996**

Numer artykułu producenta:  
-----

Tylko na zamówienie

**TURCK**

### OPIS PRODUKTU

Funkcja	Kurtyna świetlna
Wykonanie	Prostopadłościenny
Wysokość aktywna	750 mm
Zasięg	200...15000 mm
Rozdzielczość optyczna	30 mm
Liczba wiązek	40
Rodzaj światła	IR
Kaskadowe	Nie
Z funkcją mutingu	Nie
Przełącznik startu/resetu	tak
Napięcie zasilania	20...28 V DC
Funkcja wyjścia	2 × styk NC, 2 × PNP
Połączenie elektryczne	Złącze, M12 × 1
Materiał obudowy	Metal, AL, Żółty poliester
Temperatura pracy	0...+55 °C
Stopień ochrony	IP65

### DANE TECHNICZNE

Nr kat.

OC-TURCK010996

Data wygenerowania podsumowania: 07.06.2026r, g. 12:39