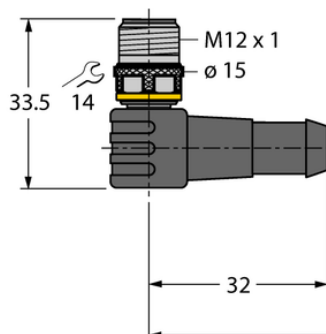




Przewód PVC do czujnika i elementu wykonawczego WSC4.5T-10/TEY - Turck



**Numer artykułu SKU:
OC-TURCK028315**

Numer artykułu producenta:

Tylko na zamówienie

TURCK

OPIS PRODUKTU

Aplikacja	Sygnal
Wykonanie	Przewód podłączeniowy
Złącze A	Złącza, M12 × 1, Kątowe, Kodowanie A
Liczba styków	5
Uchwyt	Tworzywo sztuczne, TPU, Czarny
Nakrętka/śruba	mosiądz, CuZn, Niklowane
Napięcie nominalne	60 V
Prąd	4 A
Średnica przewodu	Ø 5 mm
Długość przewodu	10.0 m
Otulina przewodu	PCW, Żółty
Liczba żył przewodu	5
Klasa ochrony	IP67, IP69K
Certyfikaty	cULus

DANE TECHNICZNE

Nr kat.

OC-TURCK028315

Data wygenerowania podsumowania: 07.06.2026r, g. 04:50