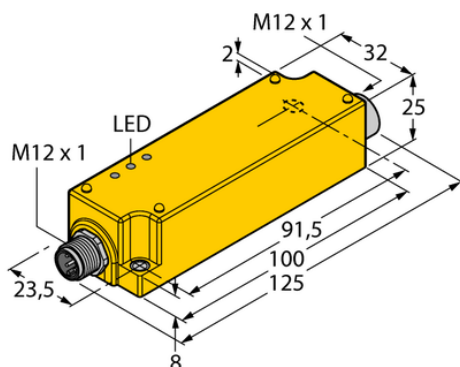




Elektrozawór IMC-DO-11EX/L - Turck



**Numer artykułu SKU:
OC-TURCK040949**

Numer artykułu producenta:

Tylko na zamówienie

TURCK

OPIS PRODUKTU

Typ sygnału	Wyjście dwustanowe
Typ urządzenia	Moduł kontrolny dla zaworu
Wersja Ex	tak
Atesty	ATEX, IECEX, TR CU
Bezpieczeństwo funkcjonalne (SIL/PL)	SIL2
Napięcie nominalne	Zasilanie z pętli
Liczba kanałów	1
Wyjście dwustanowe	Sygnał z ograniczeniem prądowym/napięciowym
Połączenie elektryczne	Gniazdo M12
Stopień ochrony	IP67
Rodzina produktów	IMC

DANE TECHNICZNE

Nr kat.

OC-TURCK040949