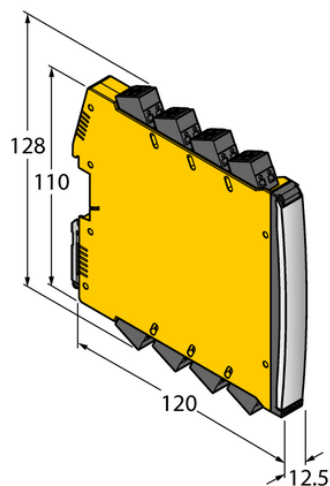




Elektrozawór IMX12-DO01-1U-1U-0/24VDC/CC - Turck



**Numer artykułu SKU:
OC-TURCK041019**

Numer artykułu producenta:

Tylko na zamówienie

TURCK

OPIS PRODUKTU

Typ sygnału	Wyjście dwustanowe
Typ urządzenia	Moduł kontrolny dla zaworu
Wersja Ex	tak
Atesty	ATEX
Bezpieczeństwo funkcjonalne (SIL/PL)	SIL2
Napięcie nominalne	24 V DC
Liczba kanałów	1
Wyjście dwustanowe	Sygnał z ograniczeniem prądowym/napięciowym
Połączenie elektryczne	Zdemowalne zaciski sprężynowe, 2-stykowe
Stopień ochrony	IP20
Rodzina produktów	IM(X)12

DANE TECHNICZNE

Nr kat.

OC-TURCK041019