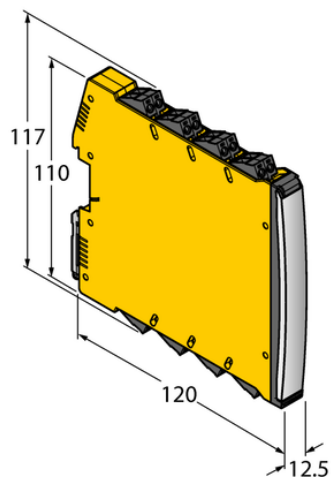




## Elektrozawór IMX12-DO01-2U-2U-0/24VDC - Turck



**Numer artykułu SKU:  
OC-TURCK041021**

Numer artykułu producenta:  
-----

Tylko na zamówienie

**TURCK**

### OPIS PRODUKTU

Typ sygnału	Wyjście dwustanowe
Typ urządzenia	Moduł kontrolny dla zaworu
Wersja Ex	tak
Atesty	ATEX
Bezpieczeństwo funkcjonalne (SIL/PL)	SIL2
Napięcie nominalne	24 V DC
Liczba kanałów	2
Wyjście dwustanowe	Sygnał z ograniczeniem prądowym/napięciowym
Połączenie elektryczne	Zdemowalne zaciski śrubowe, 2-stykowe
Stopień ochrony	IP20
Rodzina produktów	IM(X)12

### DANE TECHNICZNE

Nr kat.

OC-TURCK041021