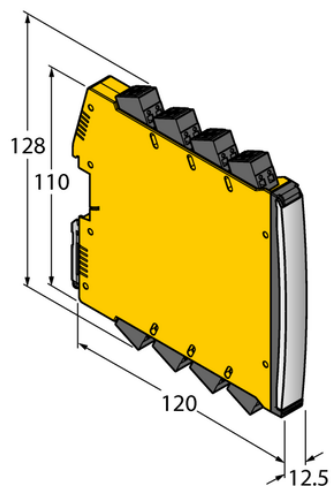




Elektrozawór IMX12-DO01-2U-2U-0/24VDC/CC - Turck



**Numer artykułu SKU:
OC-TURCK041023**

Numer artykułu producenta:

Tylko na zamówienie



OPIS PRODUKTU

| | |
|--------------------------------------|---|
| Typ sygnału | Wyjście dwustanowe |
| Typ urządzenia | Moduł kontrolny dla zaworu |
| Wersja Ex | tak |
| Atesty | ATEX |
| Bezpieczeństwo funkcjonalne (SIL/PL) | SIL2 |
| Napięcie nominalne | 24 V DC |
| Liczba kanałów | 2 |
| Wyjście dwustanowe | Sygnał z ograniczeniem prądowym/napięciowym |
| Połączenie elektryczne | Zdemowalne zaciski sprężynowe, 2-stykowe |
| Stopień ochrony | IP20 |
| Rodzina produktów | IM(X)12 |

DANE TECHNICZNE

Nr kat.

OC-TURCK041023