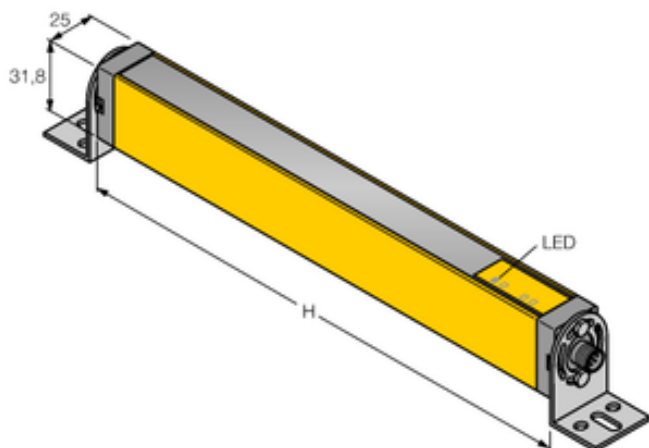




Kurtyna świetlna bezpieczeństwa LS2LP30-1650Q88 - Turck



Numer artykułu SKU:
OC-TURCK011868

Numer artykułu producenta:

Tylko na zamówienie

TURCK

OPIS PRODUKTU

Funkcja	Kurtyna świetlna
Wykonanie	Prostopadłościenny
Wysokość aktywna	1650 mm
Zasięg	200...15000 mm
Rozdzielczość optyczna	30 mm
Liczba wiązek	88
Rodzaj światła	IR
Kaskadowe	Nie
Z funkcją mutingu	Nie
Przełącznik startu/resetu	tak
Napięcie zasilania	20...28 V DC
Funkcja wyjścia	2 × styk NC, 2 × PNP
Połączenie elektryczne	Złącze, M12 × 1
Materiał obudowy	Metal, AL, Żółty poliester
Temperatura pracy	0...+55 °C
Stopień ochrony	IP65

DANE TECHNICZNE

Nr kat.

OC-TURCK011868

Data wygenerowania podsumowania: 07.06.2026r, g. 00:44