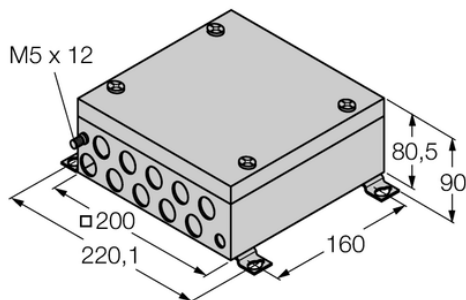




Element dla systemów sieciowych EG-VA2020/BV67-T105 - Turck



Numer artykułu SKU:
OC-TURCK038511

Numer artykułu producenta:

Tylko na zamówienie

TURCK

OPIS PRODUKTU

Technika połączeniowa	Cable gland
Typ urządzenia	Wykonanie
Temperatura pracy	-30...+80 °C
Stopień ochrony	IP66

DANE TECHNICZNE

Nr kat.

OC-TURCK038511