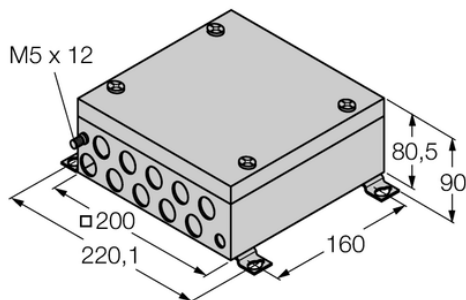




## Element dla systemów sieciowych EG-VA2020/BV67-T103 - Turck



**Numer artykułu SKU:  
OC-TURCK038512**

Numer artykułu producenta:  
-----

Tylko na zamówienie

**TURCK**

### OPIS PRODUKTU

Technika połączeniowa	Cable gland
Typ urządzenia	Wykonanie
Temperatura pracy	-30...+80 °C
Stopień ochrony	IP66

### DANE TECHNICZNE

Nr kat.

OC-TURCK038512