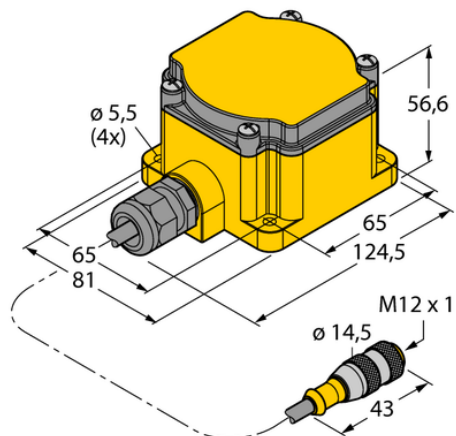




Moduł baterii DX81-LITH-NB - Turck



**Numer artykułu SKU:
OC-TURCK013541**

Numer artykułu producenta:

Tylko na zamówienie

TURCK

OPIS PRODUKTU

Typ urządzenia	Obudowa baterii
Wykonanie	Prostopadłościenny
Podłączenie anteny	Brak modułu radiowego
Praca z baterią	Tak
Materiał obudowy	Tworzywo sztuczne, PC
Temperatura pracy	-40...+85 °C
Stopień ochrony	IP67
Certyfikaty	ATEX II 3 G

DANE TECHNICZNE

Nr kat.

OC-TURCK013541