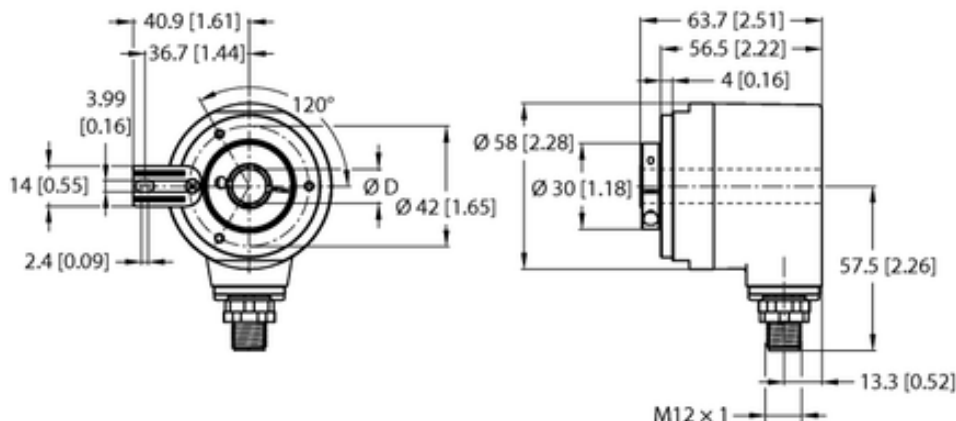




## Enkoder absolutny obrotowy, jednoobrotowy RES-187H12T-3C13B-H1181 - Turck



Numer artykułu SKU:  
**OC-TURCK046647**

Numer artykułu producenta:  
-----

Tylko na zamówienie

**TURCK**

### OPIS PRODUKTU

Linia enkodera	Industrial-Line
Technologia	fotoelektryczny
Typ wyjścia	Absolutny, jednoobrotowy
Shaft Type	Blind hole shaft
Średnica ośki D (mm)	12
Flange diameter	$\varnothing 58$ mm
Flange type	Flange with mounting element
Zakres pomiarowy	0...360°
Napięcie zasilania	10...30 V DC
Protokół komunikacyjny	SSi
Połączenie elektryczne	Złącze, M12 x 1
Materiał obudowy	Odlew ciśnieniowy cynku
Temperatura pracy	-40...+80 °C
Protection class shaft	IP67
Stopień ochrony	IP67

### DANE TECHNICZNE

Nr kat.

OC-TURCK046647

Data wygenerowania podsumowania: 05.06.2026r, g. 16:27