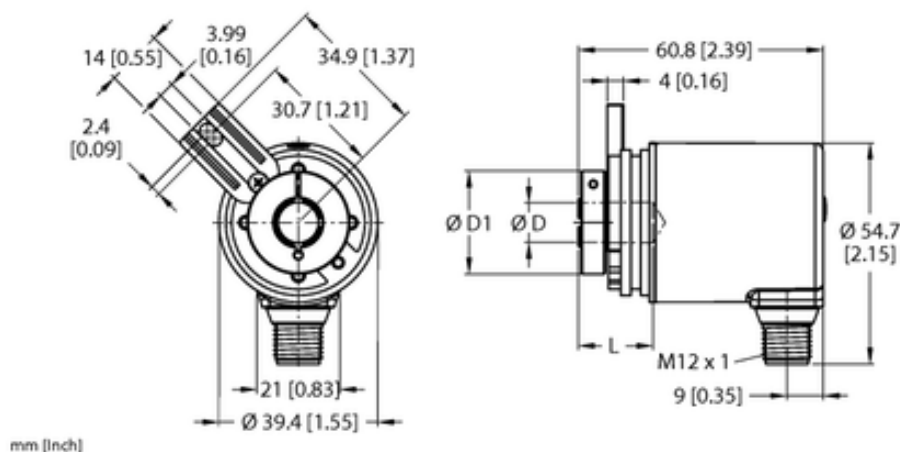




Enkoder absolutny obrotowy, jednoobrotowy RES-185B10T-9D14B-H1151 - Turck



mm [Inch]

Numer artykułu SKU:
OC-TURCK046658

Numer artykułu producenta:

Tylko na zamówienie

TURCK

OPIS PRODUKTU

Linia enkodera	Industrial-Line
Technologia	Magnetyczny
Typ wyjścia	Absolutny, jednoobrotowy
Shaft Type	Blind hole shaft
Średnica ośki D (mm)	10
Flange diameter	Ø 36 mm
Flange type	Flange with mounting element
Zakres pomiarowy	0...360°
Napięcie zasilania	10...30 V DC
Protokół komunikacyjny	CANopen
Połączenie elektryczne	Złącze, M12 × 1
Materiał obudowy	Odlew ciśnieniowy cynku
Temperatura pracy	-40...+85 °C
Protection class shaft	IP67
Stopień ochrony	IP67

DANE TECHNICZNE

Nr kat.

OC-TURCK046658

Data wygenerowania podsumowania: 05.06.2026r, g. 12:27