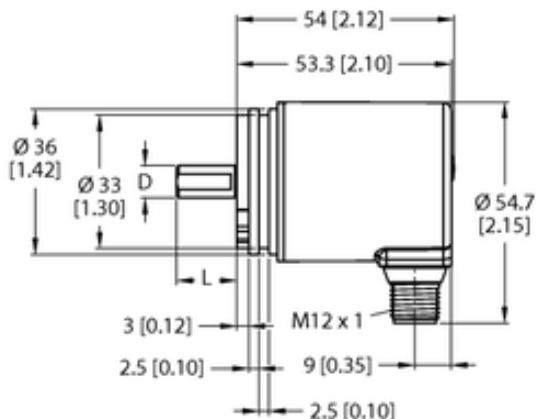




Enkoder absolutny obrotowy, jednoobrotowy RES-180SA0S-8BAL-H1151/N0 - Turck



mm [Inch]



**Numer artykułu SKU:
OC-TURCK046687**

Numer artykułu producenta:

Tylko na zamówienie

TURCK

OPIS PRODUKTU

Linia enkodera	Industrial-Line
Technologia	Magnetyczny
Typ wyjścia	Absolutny, jednoobrotowy
Shaft Type	Wał lity
Średnica ośki D (mm)	6.35
Flange diameter	Ø 36 mm
Flange type	Synchro flange
Zakres pomiarowy	0...360°
Napięcie zasilania	15...30 V DC
Funkcja wyjścia	Wyjście analogowe
Napięcie wyjściowe	0...10 V
Połączenie elektryczne	Złącze, M12 × 1
Materiał obudowy	Odlew ciśnieniowy cynku
Temperatura pracy	-40...+85 °C
Protection class shaft	IP67
Stopień ochrony	IP67

DANE TECHNICZNE

Data wygenerowania podsumowania: 05.06.2026r, g. 15:49