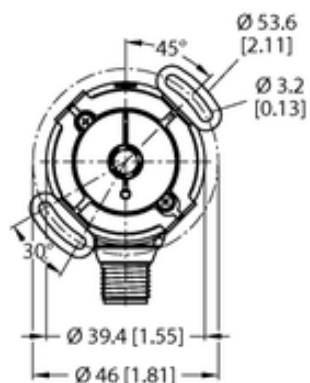




Enkoder absolutny obrotowy, jednoobrotowy RES-193B6E-IOL14B-H1141 - Turck



mm [Inch]



Numer artykułu SKU:
OC-TURCK047086

Numer artykułu producenta:

Tylko na zamówienie

TURCK

OPIS PRODUKTU

Linia enkodera	Industrial-Line
Technologia	Magnetyczny
Typ wyjścia	Absolutny, jednoobrotowy
Shaft Type	Blind hole shaft
Średnica ośki D (mm)	6
Flange diameter	Ø 46 mm
Flange type	Flange with stator coupling
Zakres pomiarowy	0...360°
Napięcie zasilania	18...30 V DC
Protokół komunikacyjny	IO-Link
Połączenie elektryczne	Złącze, M12 × 1
Materiał obudowy	Odlew ciśnieniowy cynku
Temperatura pracy	-40...+85 °C
Protection class shaft	IP67
Stopień ochrony	IP67

DANE TECHNICZNE

Nr kat.

OC-TURCK047086

Data wygenerowania podsumowania: 05.06.2026r, g. 04:28