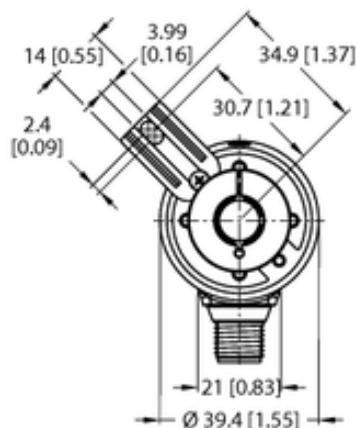
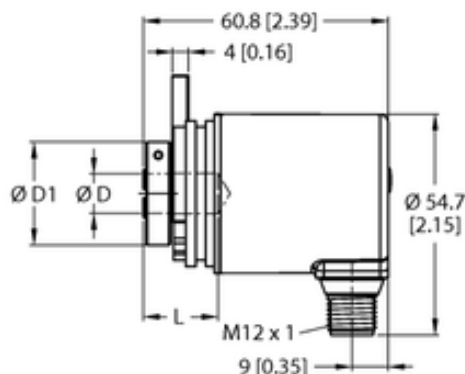




## Enkoder absolutny obrotowy, jednoobrotowy RES-193B8T-IOL14B-H1141 - Turck



mm [Inch]



**Numer artykułu SKU:  
OC-TURCK047091**

Numer artykułu producenta:  
-----

Tylko na zamówienie

**TURCK**

### OPIS PRODUKTU

Linia enkodera	Industrial-Line
Technologia	Magnetyczny
Typ wyjścia	Absolutny, jednoobrotowy
Shaft Type	Blind hole shaft
Średnica ośki D (mm)	8
Flange diameter	Ø 36 mm
Flange type	Flange with mounting element
Zakres pomiarowy	0...360°
Napięcie zasilania	18...30 V DC
Protokół komunikacyjny	IO-Link
Połączenie elektryczne	Złącze, M12 × 1
Materiał obudowy	Odlew ciśnieniowy cynku
Temperatura pracy	-40...+85 °C
Protection class shaft	IP67
Stopień ochrony	IP67

### DANE TECHNICZNE

Nr kat.

OC-TURCK047091

Data wygenerowania podsumowania: 05.06.2026r, g. 06:53