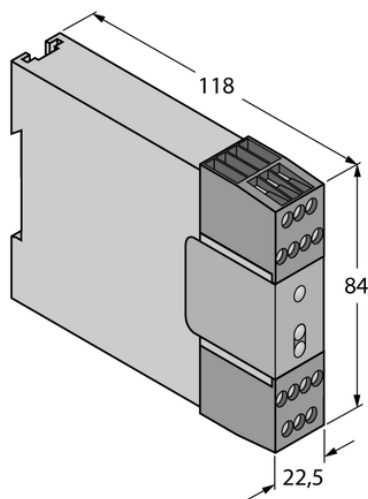




Moduł bezpieczeństwa IM-T-9A - Turck



**Numer artykułu SKU:
OC-TURCK009422**

Numer artykułu producenta:

Tylko na zamówienie

TURCK

OPIS PRODUKTU

Funkcja	Przełącznik bezpieczeństwa
Wykonanie	Terminal zaciskowy
Napięcie zasilania	21...28 V DC
Funkcja wyjścia	Styk NO, Wyjście przełącznikowe
Połączenie elektryczne	Zdemowalny blok zaciskowy, zabezpieczenie przed odwrotną polaryzacją, połączenie śrubowe
Materiał obudowy	Tworzywo sztuczne, PC
Temperatura pracy	0...+50 °C
Stopień ochrony	IP20

DANE TECHNICZNE

Nr kat.

OC-TURCK009422