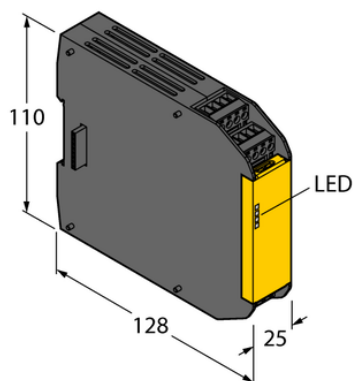




Moduł bezpieczeństwa XS2RO - Turck



**Numer artykułu SKU:
OC-TURCK013335**

Numer artykułu producenta:

Czas wysyłki: Do 2-3 dni

TURCK

OPIS PRODUKTU

Funkcja	Moduł rozszerzenia
Wykonanie	Terminal zaciskowy
Połączenie elektryczne	Zdemowalny blok zaciskowy, zabezpieczenie przed odwrotną polaryzacją, połączenie śrubowe
Materiał obudowy	Tworzywo sztuczne, PC, Czarny
Temperatura pracy	0...+55 °C
Stopień ochrony	IP20

DANE TECHNICZNE

Nr kat.

OC-TURCK013335