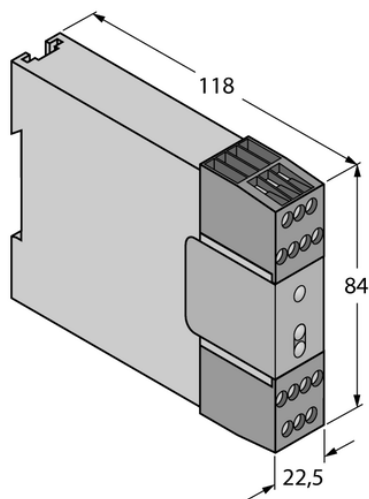




## Moduł bezpieczeństwa IM-T-11A - Turck



**Numer artykułu SKU:  
OC-TURCK009421**

Numer artykułu producenta:  
-----

Czas wysyłki: Do 2-3 dni

**TURCK**

## OPIS PRODUKTU

Funkcja	Przełącznik bezpieczeństwa
Wykonanie	Terminal zaciskowy
Napięcie zasilania	21...28 V DC
Funkcja wyjścia	Styk NO/NZ, Wyjście przełącznikowe
Połączenie elektryczne	Zdemowalny blok zaciskowy, zabezpieczenie przed odwrotną polaryzacją, połączenie śrubowe
Materiał obudowy	Tworzywo sztuczne, PC
Temperatura pracy	0...+50 °C
Stopień ochrony	IP20

## DANE TECHNICZNE

Nr kat.

OC-TURCK009421