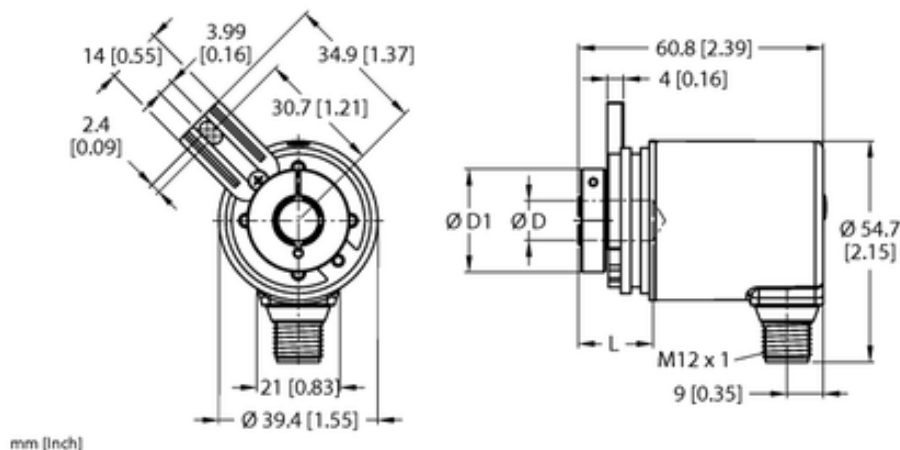




Enkoder absolutny obrotowy, wieloobrotowy REM-100BA0T-3C12S12M-H1181 - Turck



mm [Inch]

**Numer artykułu SKU:
OC-TURCK045861**

Numer artykułu producenta:

Tylko na zamówienie

TURCK

OPIS PRODUKTU

Linia enkodera	Industrial-Line
Technologia	Magnetyczny
Typ wyjścia	Absolutny, wieloobrotowy
Shaft Type	Blind hole shaft
Średnica ośki D (mm)	6.35
Średnica ośki D	0.25 cale
Flange diameter	Ø 36 mm
Flange type	Flange with mounting element
Napięcie zasilania	10...30 V DC
Protokół komunikacyjny	SSi
Połączenie elektryczne	Złącze, M12 × 1
Materiał obudowy	Odlew ciśnieniowy cynku
Temperatura pracy	-40...+85 °C
Protection class shaft	IP67
Stopień ochrony	IP67

DANE TECHNICZNE

Nr kat.

OC-TURCK045861

Data wygenerowania podsumowania: 05.06.2026r, g. 17:09