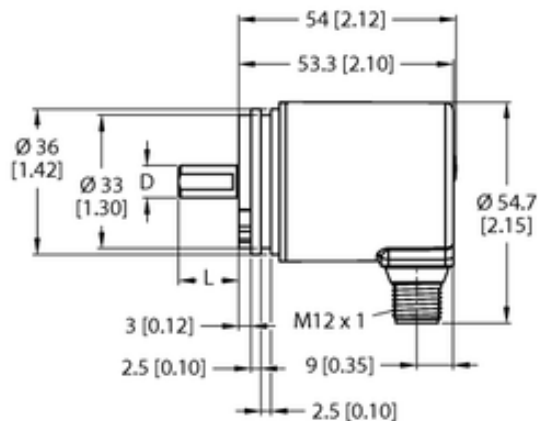




Enkoder absolutny obrotowy, wieloobrotowy REM-97SA0S-7AAR-H1151 - Turck



mm [Inch]



**Numer artykułu SKU:
OC-TURCK045884**

Numer artykułu producenta:

Tylko na zamówienie

TURCK

OPIS PRODUKTU

Linia enkodera	Industrial-Line
Technologia	Magnetyczny
Typ wyjścia	Absolutny, wieloobrotowy
Shaft Type	Wał lity
Średnica ośki D (mm)	6.35
Flange diameter	Ø 36 mm
Flange type	Synchro flange
Napięcie zasilania	10...30 V DC
Funkcja wyjścia	Wyjście analogowe
wyjście prądowe	4...20 mA
Połączenie elektryczne	Złącze, M12 × 1
Materiał obudowy	Odlew ciśnieniowy cynku
Temperatura pracy	-40...+85 °C
Protection class shaft	IP67
Stopień ochrony	IP67

DANE TECHNICZNE

Nr kat.

OC-TURCK045884

Data wygenerowania podsumowania: 05.06.2026r, g. 12:27