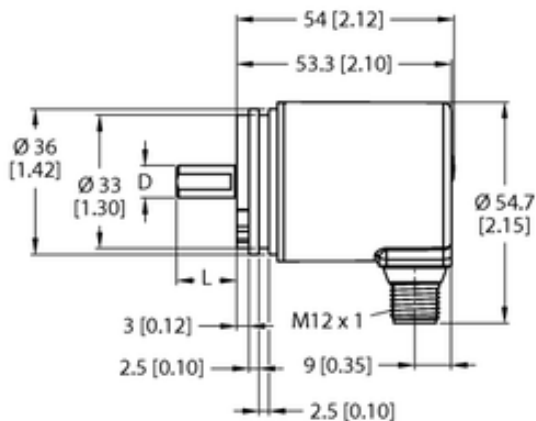




Enkoder absolutny obrotowy, wieloobrotowy REM-97S6S-7AAL-H1151 - Turck



mm [Inch]



**Numer artykułu SKU:
OC-TURCK045889**

Numer artykułu producenta:

Tylko na zamówienie

TURCK

OPIS PRODUKTU

| | |
|------------------------|--------------------------|
| Linia enkodera | Industrial-Line |
| Technologia | Magnetyczny |
| Typ wyjścia | Absolutny, wieloobrotowy |
| Shaft Type | Wał lity |
| Średnica ośki D (mm) | 6 |
| Flange diameter | Ø 36 mm |
| Flange type | Synchro flange |
| Napięcie zasilania | 10...30 V DC |
| Funkcja wyjścia | Wyjście analogowe |
| wyjście prądowe | 4...20 mA |
| Połączenie elektryczne | Złącze, M12 × 1 |
| Materiał obudowy | Odlew ciśnieniowy cynku |
| Temperatura pracy | -40...+85 °C |
| Protection class shaft | IP67 |
| Stopień ochrony | IP67 |

DANE TECHNICZNE

Nr kat.

OC-TURCK045889

Data wygenerowania podsumowania: 05.06.2026r, g. 11:16