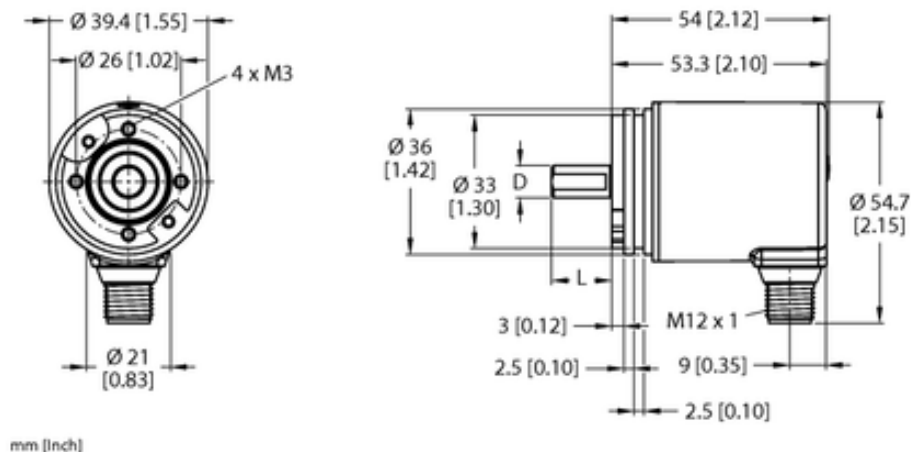




Enkoder absolutny obrotowy, wieloobrotowy REM-97SA0S-8BAR-H1151 - Turck



Numer artykułu SKU:
OC-TURCK045900

Numer artykułu producenta:

Tylko na zamówienie

TURCK

OPIS PRODUKTU

Linia enkodera	Industrial-Line
Technologia	Magnetyczny
Typ wyjścia	Absolutny, wieloobrotowy
Shaft Type	Wał lity
Średnica ośki D (mm)	6.35
Flange diameter	$\varnothing 36$ mm
Flange type	Synchro flange
Napięcie zasilania	15...30 V DC
Funkcja wyjścia	Wyjście analogowe
Napięcie wyjściowe	0...10 V
Połączenie elektryczne	Złącze, M12 x 1
Materiał obudowy	Odlew ciśnieniowy cynku
Temperatura pracy	-40...+85 °C
Protection class shaft	IP67
Stopień ochrony	IP67

DANE TECHNICZNE

Nr kat.

OC-TURCK045900

Data wygenerowania podsumowania: 05.06.2026r, g. 13:30