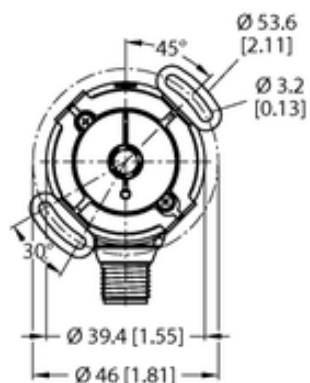
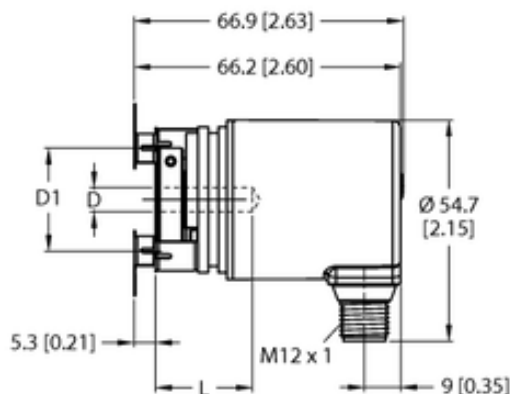




## Enkoder absolutny obrotowy, wieloobrotowy REM-98B6E-7AAR-H1151 - Turck



mm [Inch]



**Numer artykułu SKU:  
OC-TURCK045909**

Numer artykułu producenta:  
-----

Tylko na zamówienie

**TURCK**

### OPIS PRODUKTU

Linia enkodera	Industrial-Line
Technologia	Magnetyczny
Typ wyjścia	Absolutny, wieloobrotowy
Shaft Type	Blind hole shaft
Średnica ośki D (mm)	6
Flange diameter	Ø 46 mm
Flange type	Flange with stator coupling
Napięcie zasilania	10...30 V DC
Funkcja wyjścia	Wyjście analogowe
wyjście prądowe	4...20 mA
Połączenie elektryczne	Złącze, M12 × 1
Materiał obudowy	Odlew ciśnieniowy cynku
Temperatura pracy	-40...+85 °C
Protection class shaft	IP67
Stopień ochrony	IP67

### DANE TECHNICZNE

Nr kat.

OC-TURCK045909

Data wygenerowania podsumowania: 05.06.2026r, g. 10:11