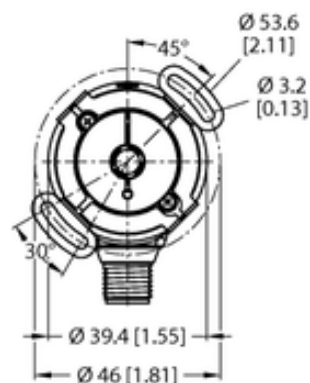
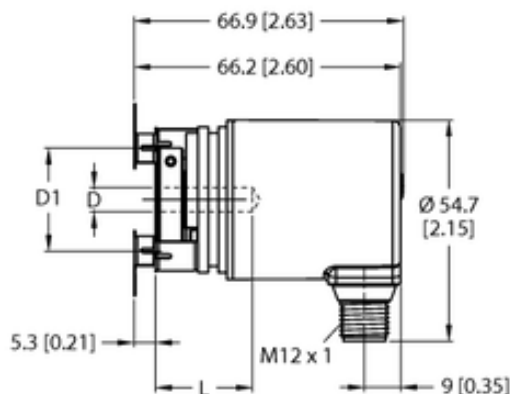




## Enkoder absolutny obrotowy, wieloobrotowy REM-102BA0E-9D38B-H1151 - Turck



mm [Inch]



Numer artykułu SKU:  
**OC-TURCK045951**

Numer artykułu producenta:  
-----

Tylko na zamówienie

**TURCK**

### OPIS PRODUKTU

|                        |                             |
|------------------------|-----------------------------|
| Linia enkodera         | Industrial-Line             |
| Technologia            | Magnetyczny                 |
| Typ wyjścia            | Absolutny, wieloobrotowy    |
| Shaft Type             | Blind hole shaft            |
| Średnica ośki D (mm)   | 6.35                        |
| Średnica ośki D        | 0.25 cale                   |
| Flange diameter        | Ø 46 mm                     |
| Flange type            | Flange with stator coupling |
| Napięcie zasilania     | 10...30 V DC                |
| Protokół komunikacyjny | CANopen                     |
| Połączenie elektryczne | Złącze, M12 × 1             |
| Materiał obudowy       | Odlew ciśnieniowy cynku     |
| Temperatura pracy      | -40...+85 °C                |
| Protection class shaft | IP67                        |
| Stopień ochrony        | IP67                        |

### DANE TECHNICZNE

Nr kat.

OC-TURCK045951

Data wygenerowania podsumowania: 05.06.2026r, g. 10:10