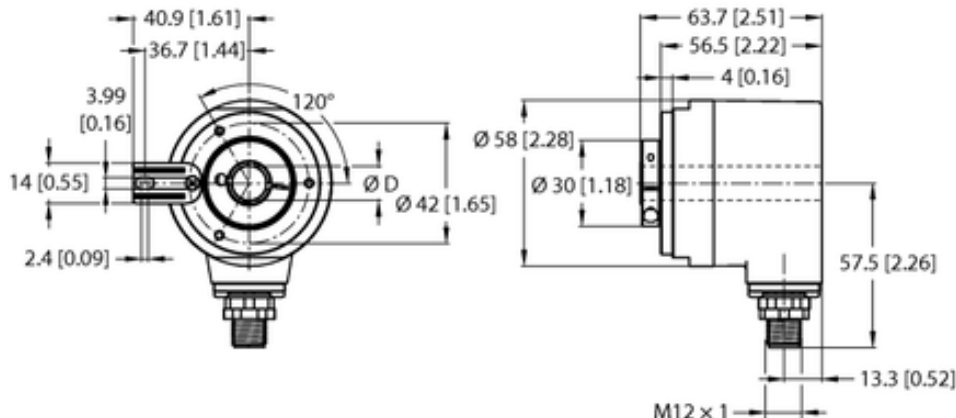




## Enkoder absolutny obrotowy, wieloobrotowy REM-104HA1T-5C13S12M-H1181 - Turck



Numer artykułu SKU:  
**OC-TURCK045990**

Numer artykułu producenta:  
-----

Tylko na zamówienie

**TURCK**

### OPIS PRODUKTU

Linia enkodera	Industrial-Line
Technologia	fotoelektryczny
Typ wyjścia	Absolutny, wieloobrotowy
Shaft Type	Hollow shaft
Średnica ośki D (mm)	9.525
Flange diameter	Ø 58 mm
Flange type	Flange with mounting element
Napięcie zasilania	10...30 V DC
Protokół komunikacyjny	SSi
Połączenie elektryczne	Złącze, M12 x 1
Materiał obudowy	Odlew ciśnieniowy cynku
Temperatura pracy	-40...+85 °C
Protection class shaft	IP67
Stopień ochrony	IP67

### DANE TECHNICZNE

Nr kat.

OC-TURCK045990