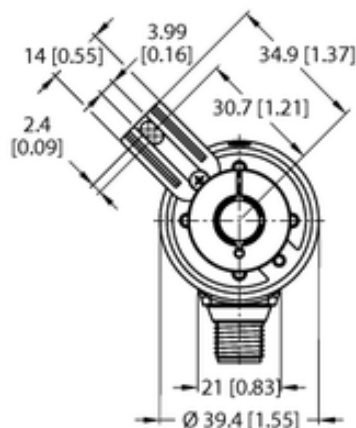
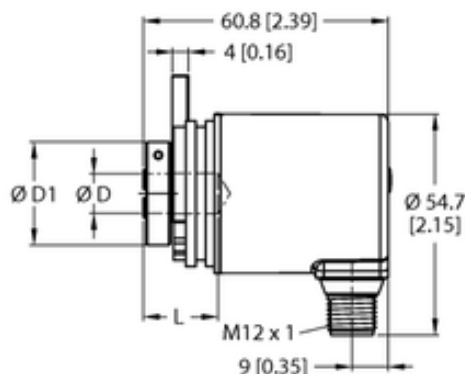




Enkoder absolutny obrotowy, wieloobrotowy REM-191B10T-IOL32B-H1141 - Turck



mm [Inch]



Numer artykułu SKU:
OC-TURCK046970

Numer artykułu producenta:

Tylko na zamówienie

TURCK

OPIS PRODUKTU

Linia enkodera	Industrial-Line
Technologia	Magnetyczny
Typ wyjścia	Absolutny, wieloobrotowy
Shaft Type	Blind hole shaft
Średnica ośki D (mm)	10
Flange diameter	Ø 36 mm
Flange type	Flange with mounting element
Napięcie zasilania	18...30 V DC
Protokół komunikacyjny	IO-Link
Połączenie elektryczne	Złącze, M12 × 1
Materiał obudowy	Odlew ciśnieniowy cynku
Temperatura pracy	-40...+85 °C
Protection class shaft	IP67
Stopień ochrony	IP67

DANE TECHNICZNE

Nr kat.

OC-TURCK046970