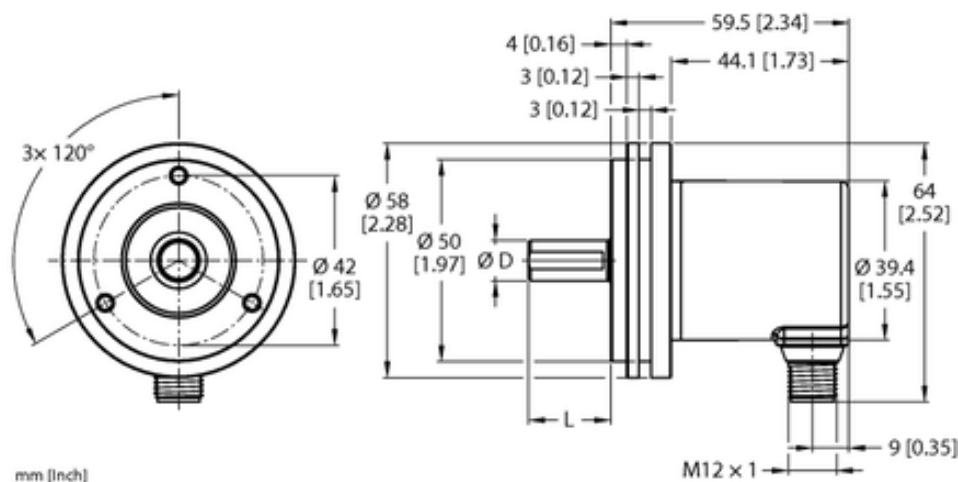




Enkoder absolutny obrotowy, wieloobrotowy REM-E-121T10S-9F32B-H1151 - Turck



Numer artykułu SKU:
OC-TURCK047397

Numer artykułu producenta:

Czas wysyłki: Do 2-3 dni

TURCK

OPIS PRODUKTU

Linia enkodera	Efficiency-Line
Technologia	Magnetyczny
Typ wyjścia	Absolutny, wieloobrotowy
Shaft Type	Wał lity
Średnica ośki D (mm)	10
Flange diameter	Ø 58 mm
Flange type	Synchro flange
Napięcie zasilania	10...30 V DC
Protokół komunikacyjny	SAE J1939
Połączenie elektryczne	Złącze, M12 x 1
Materiał obudowy	Odlew ciśnieniowy cynku
Temperatura pracy	-20...+70 °C
Protection class shaft	IP64
Stopień ochrony	IP64

DANE TECHNICZNE

Nr kat.

OC-TURCK047397