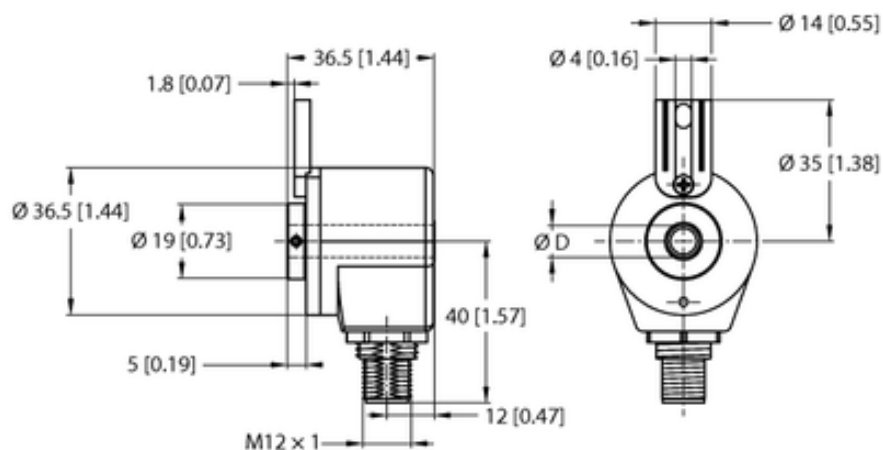




## Enkoder inkrementalny REI-05I8T-4A500-H1181 - Turck



**Numer artykułu SKU:  
OC-TURCK045791**

Numer artykułu producenta:  
-----

Tylko na zamówienie

**TURCK**

### OPIS PRODUKTU

Linia enkodera	Industrial-Line
Technologia	fotoelektryczny
Typ wyjścia	Przyrostowy
Shaft Type	Hollow shaft
Średnica ośki D (mm)	8
Flange diameter	Ø 36.5 mm
Flange type	Flange with mounting element
Rozdzielczość, inkrementalny	500 ppr
Funkcja wyjścia	RS422, odwracalny
Połączenie elektryczne	Złącze, M12 × 1
Materiał obudowy	Chromowane aluminium
Temperatura pracy	-20...+85 °C
Protection class shaft	IP50
Stopień ochrony	IP65

### DANE TECHNICZNE

Nr kat.

OC-TURCK045791