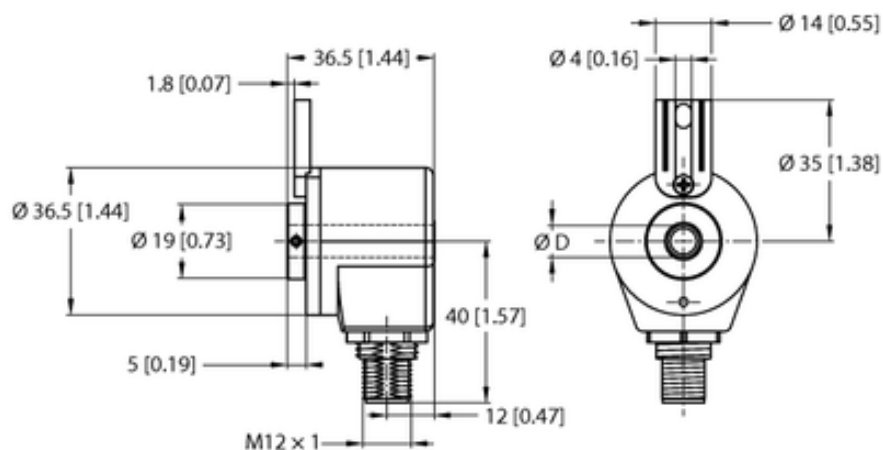




Enkoder inkrementalny REI-05I8T-4A1024-H1181 - Turck



Numer artykułu SKU:
OC-TURCK045792

Numer artykułu producenta:

Tylko na zamówienie

TURCK

OPIS PRODUKTU

| | |
|------------------------------|------------------------------|
| Linia enkodera | Industrial-Line |
| Technologia | fotoelektryczny |
| Typ wyjścia | Przyrostowy |
| Shaft Type | Hollow shaft |
| Średnica ośki D (mm) | 8 |
| Flange diameter | Ø 36.5 mm |
| Flange type | Flange with mounting element |
| Rozdzielczość, inkrementalny | 1024 ppr |
| Funkcja wyjścia | RS422, odwracalny |
| Połączenie elektryczne | Złącze, M12 × 1 |
| Materiał obudowy | Chromowane aluminium |
| Temperatura pracy | -20...+85 °C |
| Protection class shaft | IP50 |
| Stopień ochrony | IP65 |

DANE TECHNICZNE

Nr kat.

OC-TURCK045792