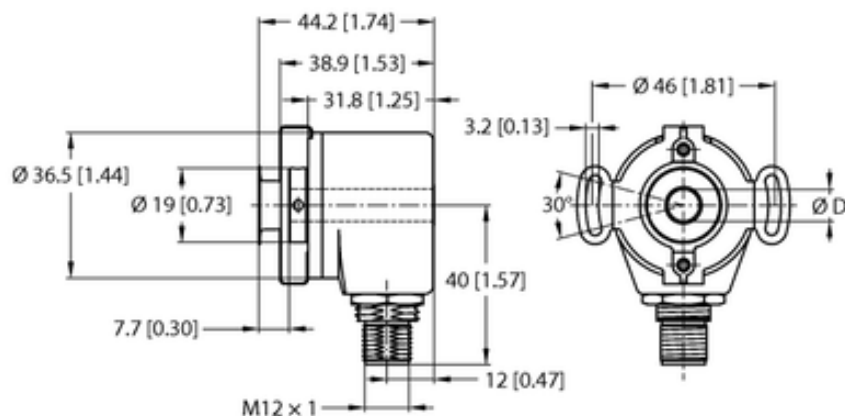




Enkoder inkrementalny REI-05IA0E-4A1024-H1181 - Turck



Numer artykułu SKU:
OC-TURCK045812

Numer artykułu producenta:

Tylko na zamówienie

TURCK

OPIS PRODUKTU

Linia enkodera	Industrial-Line
Technologia	fotoelektryczny
Typ wyjścia	Przyrostowy
Shaft Type	Hollow shaft
Średnica ośki D (mm)	6.35
Średnica ośki D	0.25 cale
Flange diameter	Ø 46 mm
Flange type	Flange with stator coupling
Rozdzielczość, inkrementalny	1024 ppr
Funkcja wyjścia	RS422, odwracalny
Połączenie elektryczne	Złącze, M12 × 1
Materiał obudowy	Chromowane aluminium
Temperatura pracy	-20...+85 °C
Protection class shaft	IP50
Stopień ochrony	IP65

DANE TECHNICZNE

Nr kat.

OC-TURCK045812

Data wygenerowania podsumowania: 04.06.2026r, g. 23:45