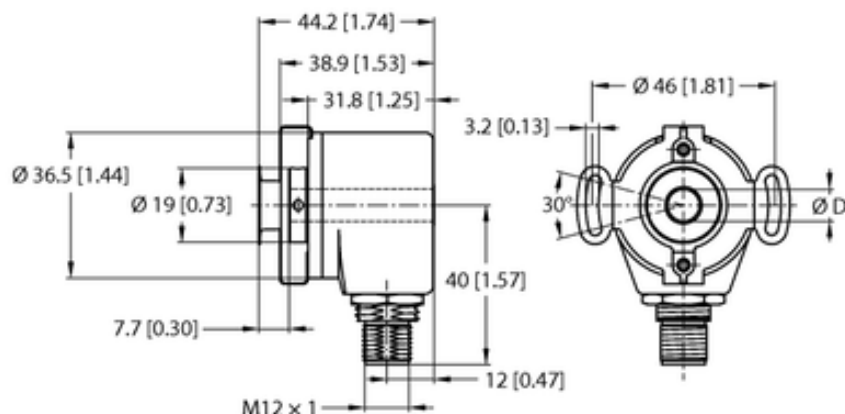




Enkoder inkrementalny REI-05I6E-2H500-H1181 - Turck



**Numer artykułu SKU:
OC-TURCK045771**

Numer artykułu producenta:

Tylko na zamówienie

TURCK

OPIS PRODUKTU

| | |
|------------------------------|-----------------------------|
| Linia enkodera | Industrial-Line |
| Technologia | fotoelektryczny |
| Typ wyjścia | Przyrostowy |
| Shaft Type | Hollow shaft |
| Średnica ośki D (mm) | 6 |
| Flange diameter | Ø 46 mm |
| Flange type | Flange with stator coupling |
| Rozdzielczość, inkrementalny | 500 ppr |
| Napięcie zasilania | 8...30 V DC |
| Funkcja wyjścia | Push-Pull/HTL, odwracalny |
| Połączenie elektryczne | Złącze, M12 × 1 |
| Materiał obudowy | Chromowane aluminium |
| Temperatura pracy | -20...+85 °C |
| Protection class shaft | IP50 |
| Stopień ochrony | IP65 |

DANE TECHNICZNE

Nr kat.

OC-TURCK045771

Data wygenerowania podsumowania: 04.06.2026r, g. 19:43