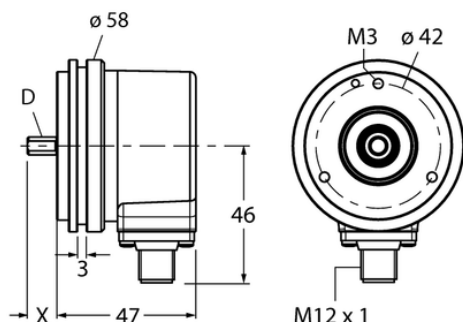




## Enkoder inkrementalny REI-E-113T8S-4B5000-H1181 - Turck



**Numer artykułu SKU:  
OC-TURCK046130**

Numer artykułu producenta:  
-----

Czas wysyłki: Do 2-3 dni

**TURCK**

### OPIS PRODUKTU

Linia enkodera	Efficiency-Line
Technologia	fotoelektryczny
Typ wyjścia	Przyrostowy
Shaft Type	Wał lity
Średnica ośki D (mm)	8
Flange diameter	Ø 58 mm
Flange type	Synchro flange
Rozdzielczość, inkrementalny	5000 ppr
Napięcie zasilania	5...30 V DC
Funkcja wyjścia	RS422/TTL, odwracalny
Połączenie elektryczne	Złącze, M12 × 1
Materiał obudowy	Odlew ciśnieniowy cynku
Temperatura pracy	-20...+70 °C
Protection class shaft	IP64
Stopień ochrony	IP64

### DANE TECHNICZNE

Nr kat.

OC-TURCK046130

Data wygenerowania podsumowania: 04.06.2026r, g. 15:50